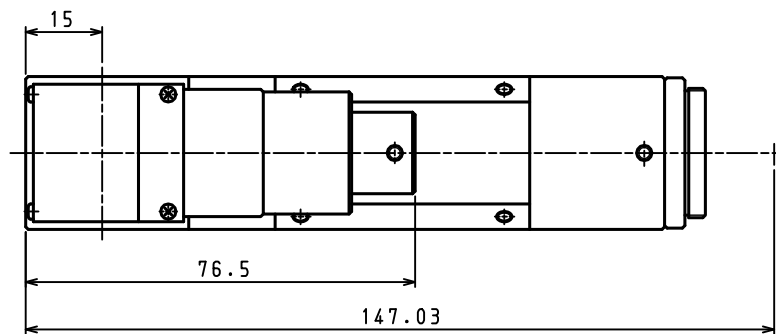
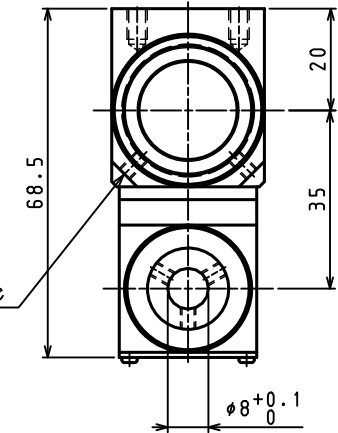
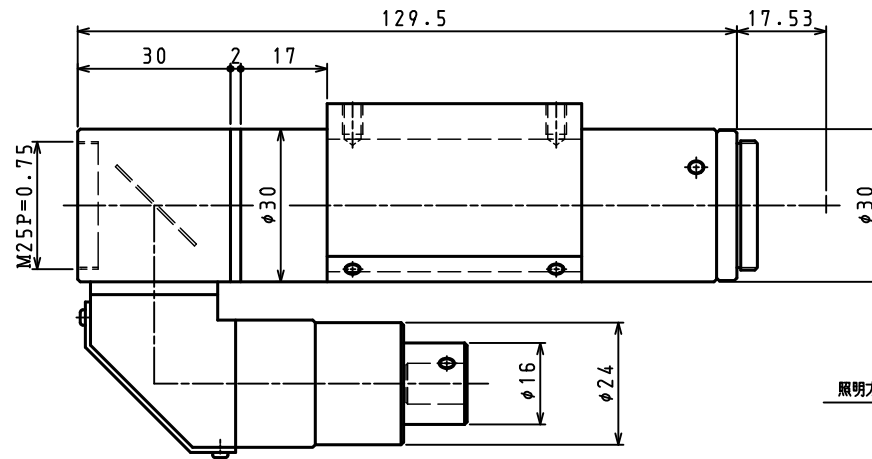
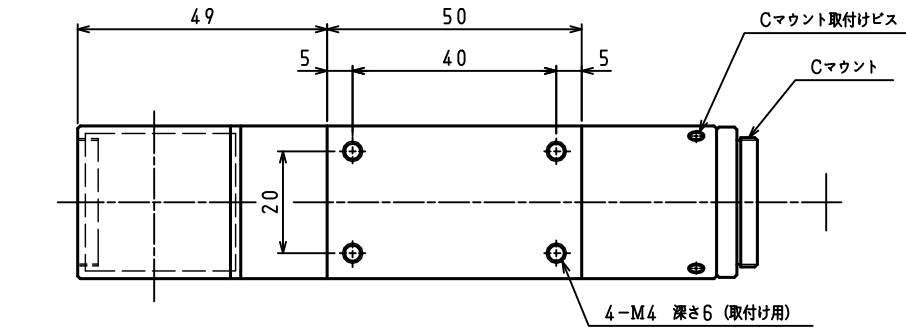
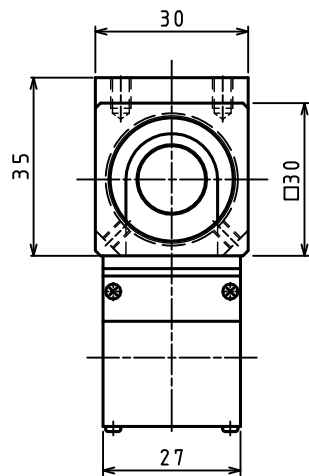


KTL-N2 1A
外観図



結像短縮鏡筒 (200mm用) 仕様	
結像レンズ焦点距離	$f=200\text{mm}$
対応取付レンズネジ	M25 P=0.75
対応対物レンズ	無限系対物レンズ
結像レンズ倍率	$\times 1$
観察像	明視野
マウントカメラ	Cマウント
対応カメラサイズ	2/3カメラ以下